

8270R Tractor



JOHN DEERE

PARTS CATALOG

8270R Tractor

PC10302 (Sep-10) English

John Deere Waterloo Works

Worldwide Edition

Litho in U.S.A. (Revised)

COPYRIGHT © 2010

DEERE & COMPANY

Moline, Illinois

All rights reserved

10-A01

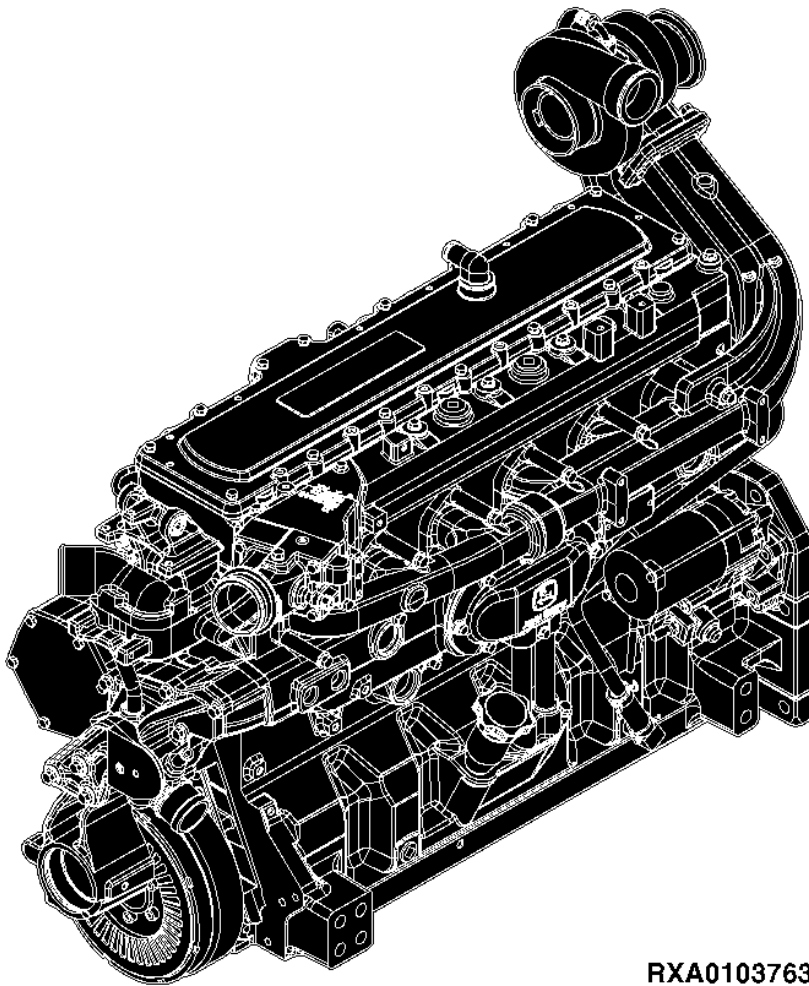
8270R TRACTOR

PRIMARY INDEX
INDEX PRINCIPAL
HAUPTINDEX
INDICE PRINCIPALE
INDICE DE MATERIAS
HUVUDFORTECKNING

RXA0103763 -UN-

20-	A01
20-	A02
20-	A03
21-	A01
21-	A02
21-	A03
22-	A01
22-	A02
22-	A03
23-	A01
23-	A02
23-	A03

20, 21, 22, 23



RXA0103763

10-A02

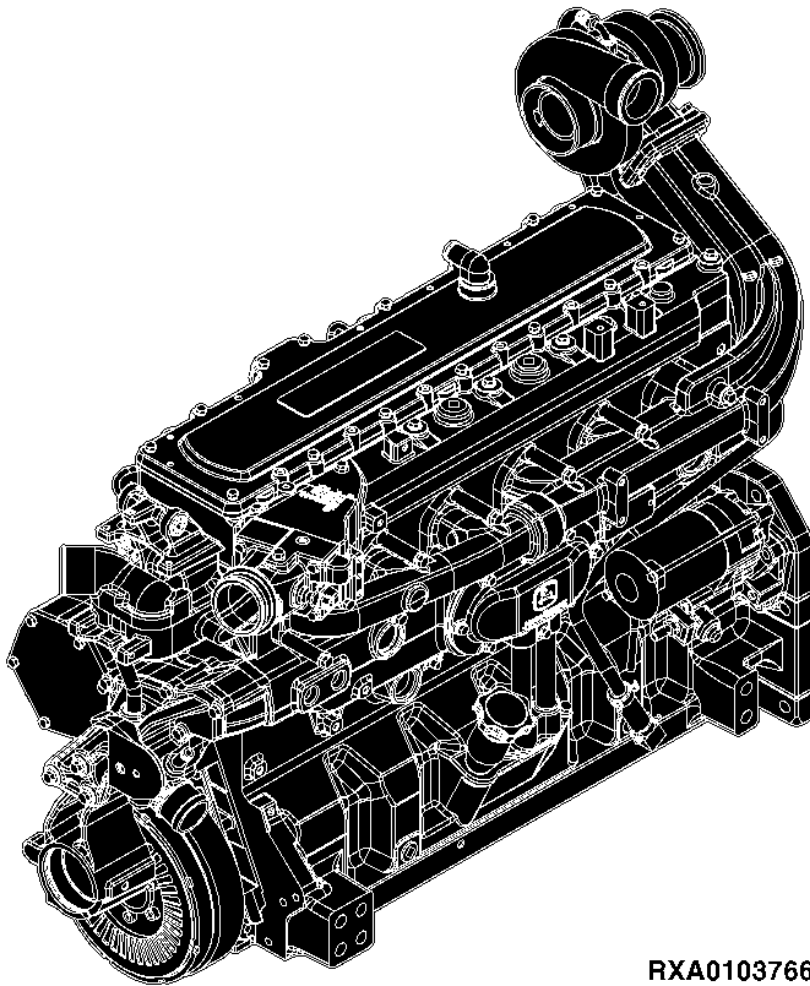
8270R TRACTOR

PRIMARY INDEX
INDEX PRINCIPAL
HAUPTINDEX
INDICE PRINCIPALE
INDICE DE MATERIAS
HUVUDFORTECKNING

RXA0103766 -UN-

25-	A02
25-	A03
26-	A02
26-	A03
27-	A02
27-	A03
28-	A01
28-	A02

25, 26, 27, 28



RXA0103766

**Thanks very much for your reading,
Want to get more information,
Please click here, Then get the complete
manual**

JustClickHere 

NOTE:

**If there is no response to click on the link above,
please download the PDF document first, and then
click on it.**

**Have any questions please write to me:
admin@servicemanualperfect.com**

10-A03

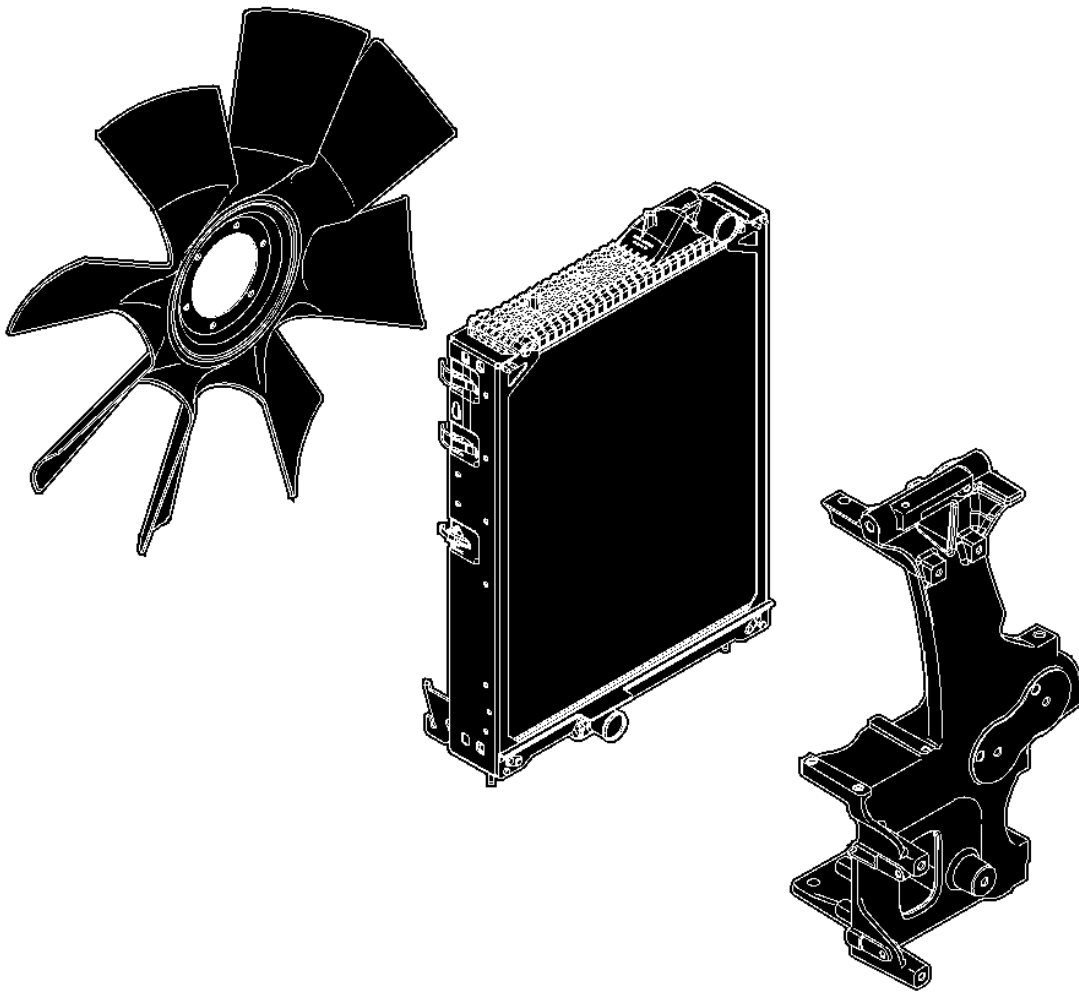
8270R TRACTOR

PRIMARY INDEX
INDEX PRINCIPAL
HAUPTINDEX
INDICE PRINCIPALE
INDICE DE MATERIAS
HUVUDFORTECKNING

30- A01

RXA0103469 -UN-

30



RXA0103469

10-A04

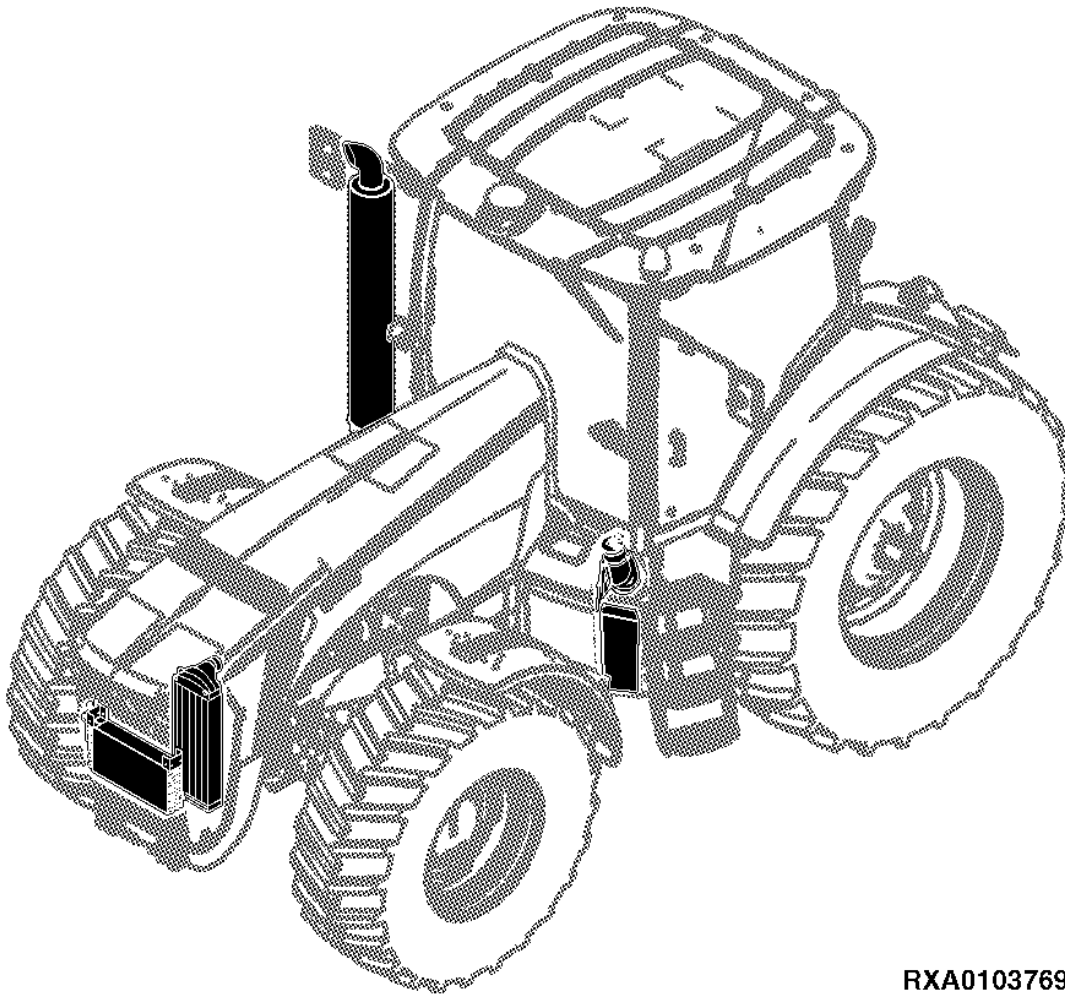
8270R TRACTOR

PRIMARY INDEX
INDEX PRINCIPAL
HAUPTINDEX
INDICE PRINCIPALE
INDICE DE MATERIAS
HUVUDFORTECKNING

35- A01

RXA0103769 -UN-

35



RXA0103769

10-A05

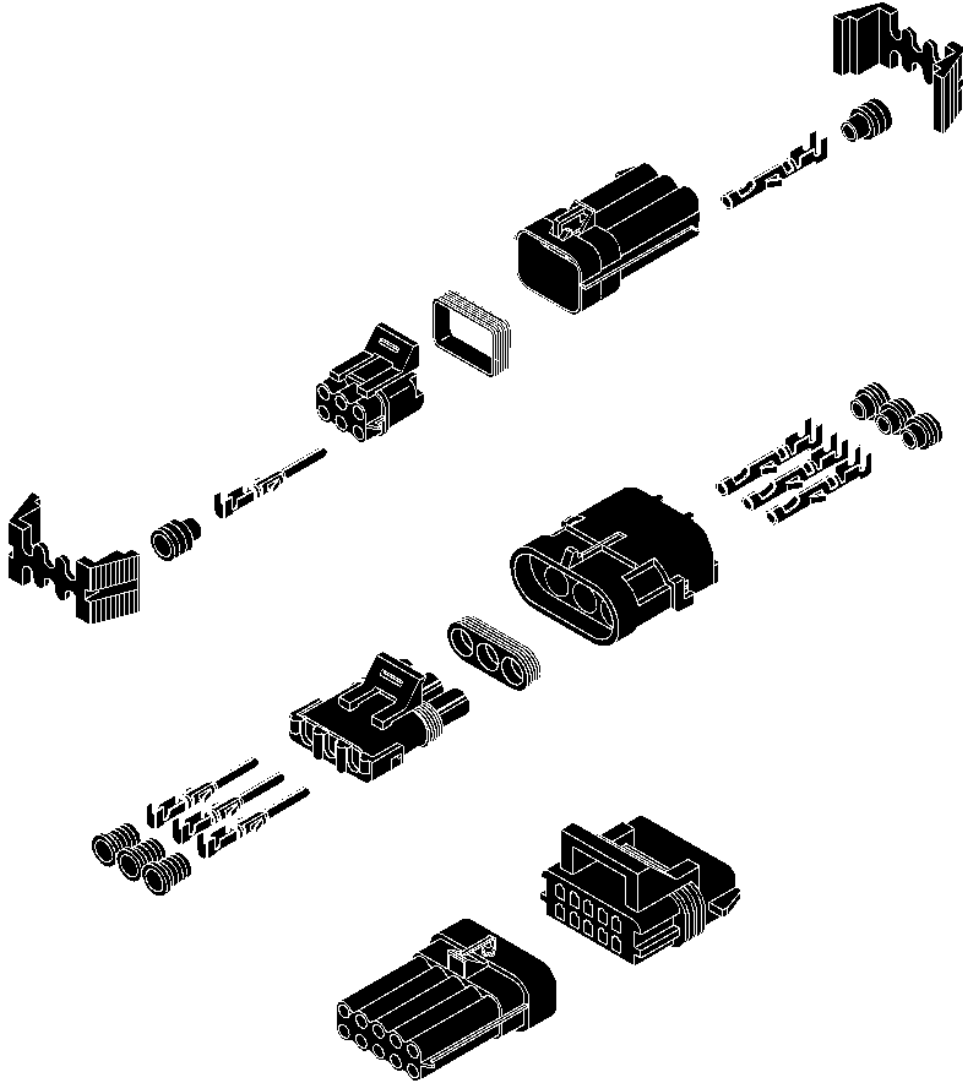
8270R TRACTOR

PRIMARY INDEX
INDEX PRINCIPAL
HAUPTINDEX
INDICE PRINCIPALE
INDICE DE MATERIAS
HUVUDFORTECKNING

40- A01

RXA0081812 -UN-

40



RXA0081812

10-A06

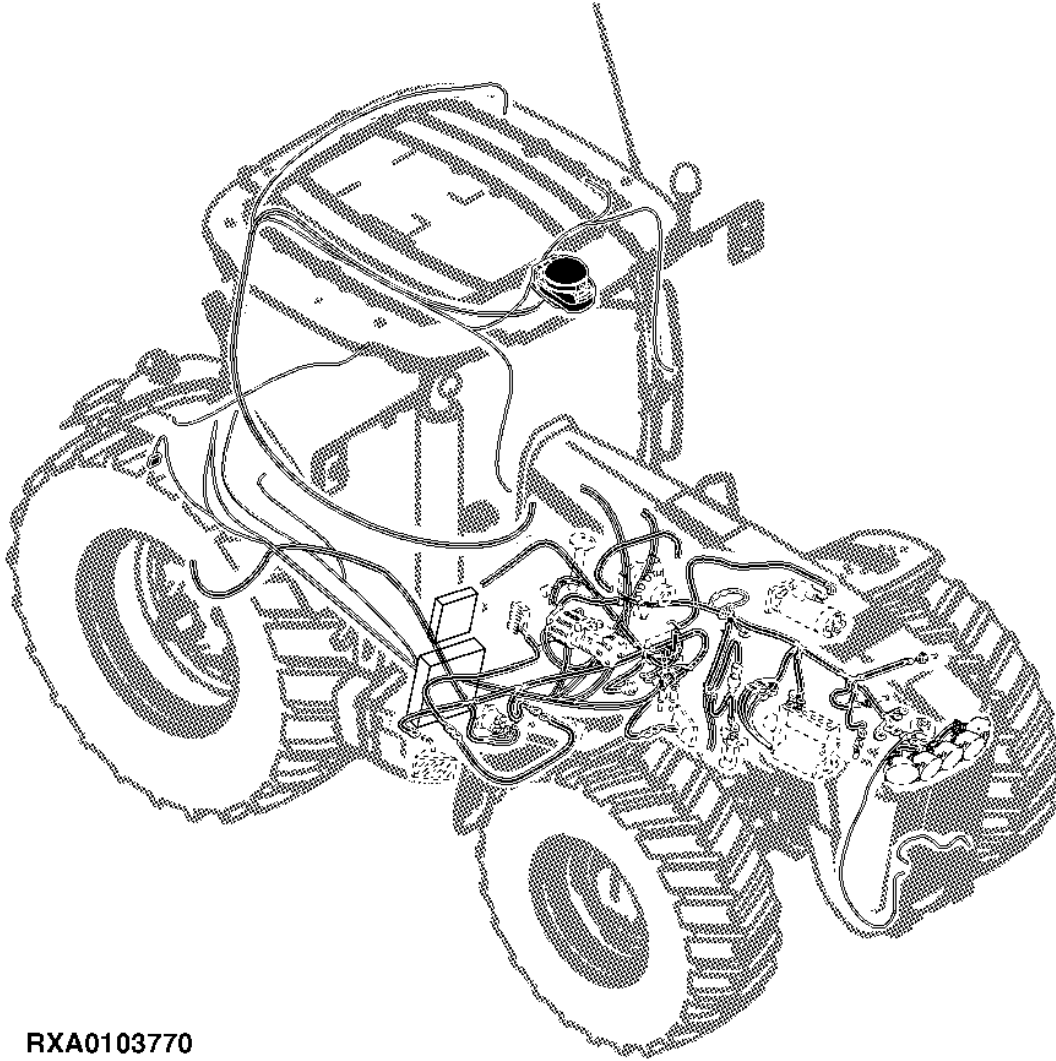
8270R TRACTOR

PRIMARY INDEX
INDEX PRINCIPAL
HAUPTINDEX
INDICE PRINCIPALE
INDICE DE MATERIAS
HUVUDFORTECKNING

RXA0103770 -UN-

41- A01
41- A02
41- A03
41- A04

41



RXA0103770

10-A07

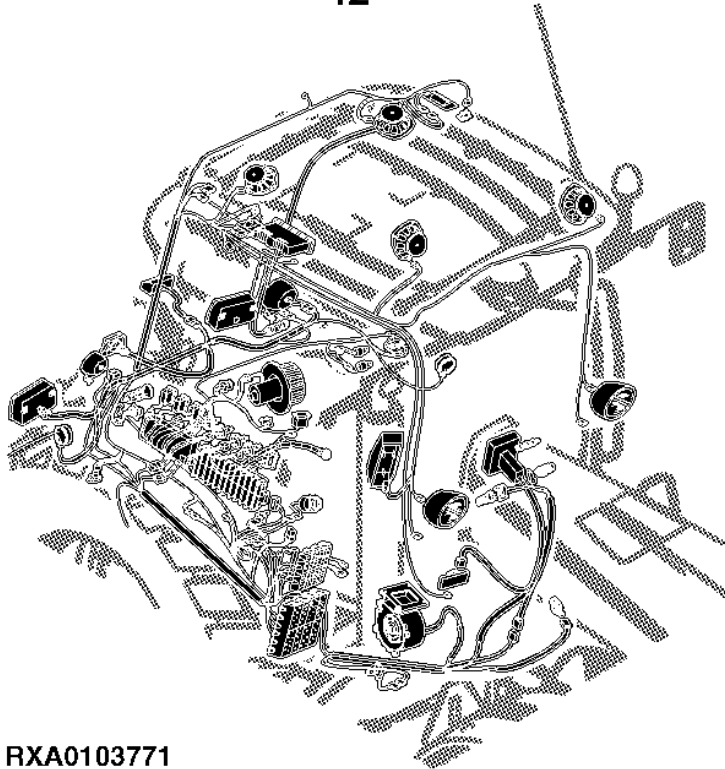
8270R TRACTOR

PRIMARY INDEX
INDEX PRINCIPAL
HAUPTINDEX
INDICE PRINCIPALE
INDICE DE MATERIAS
HUVUDFORTECKNING

RXA0103771 -UN-

42- A01
42- A02
42- A03
42- A04

42



RXA0103771

10-A08

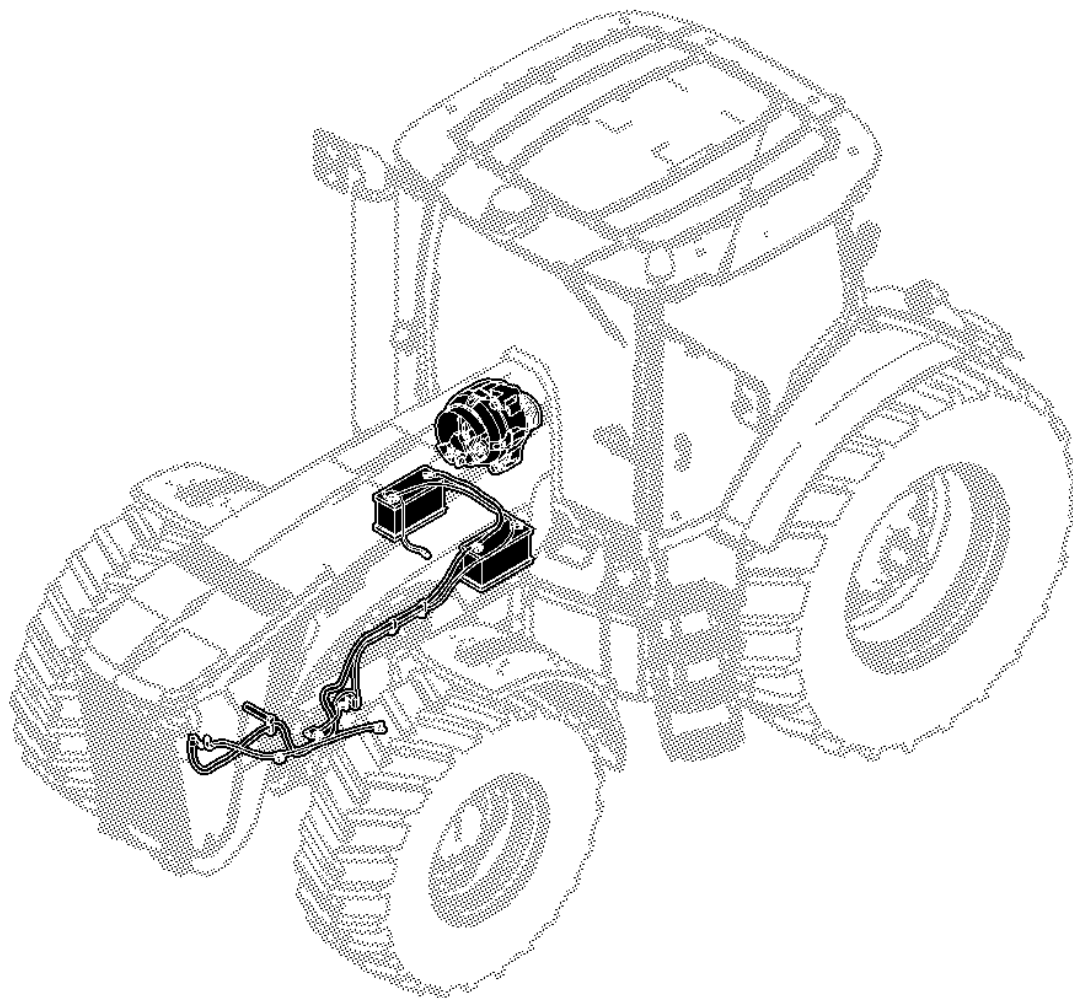
8270R TRACTOR

PRIMARY INDEX
INDEX PRINCIPAL
HAUPTINDEX
INDICE PRINCIPALE
INDICE DE MATERIAS
HUVUDFORTECKNING

43- A01

RXA0103774 -UN-

43



RXA0103774

10-A09

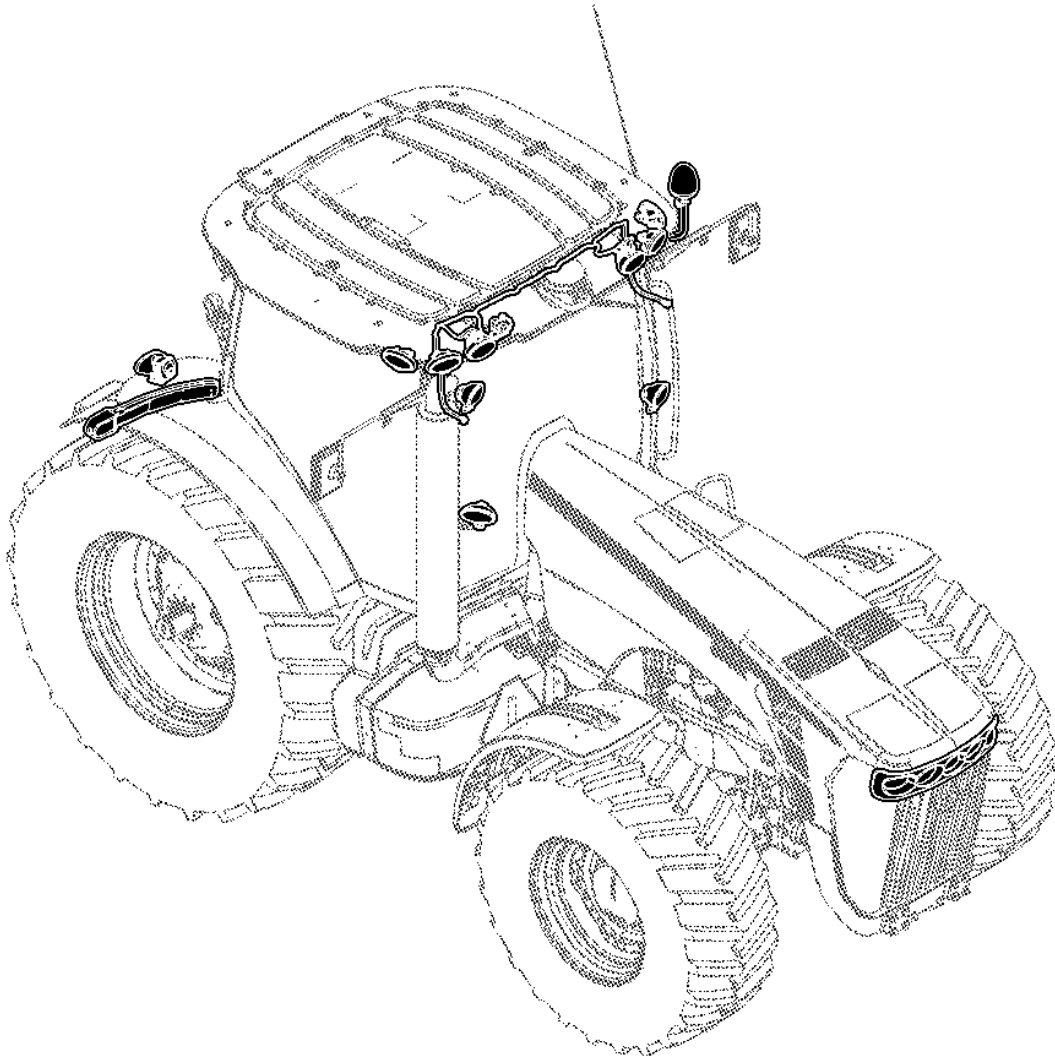
8270R TRACTOR

PRIMARY INDEX
INDEX PRINCIPAL
HAUPTINDEX
INDICE PRINCIPALE
INDICE DE MATERIAS
HUVUDFORTECKNING

RXA0103721 -UN-

44-	A01
44-	A02
44-	A03

44



RXA0103721

10-A1A

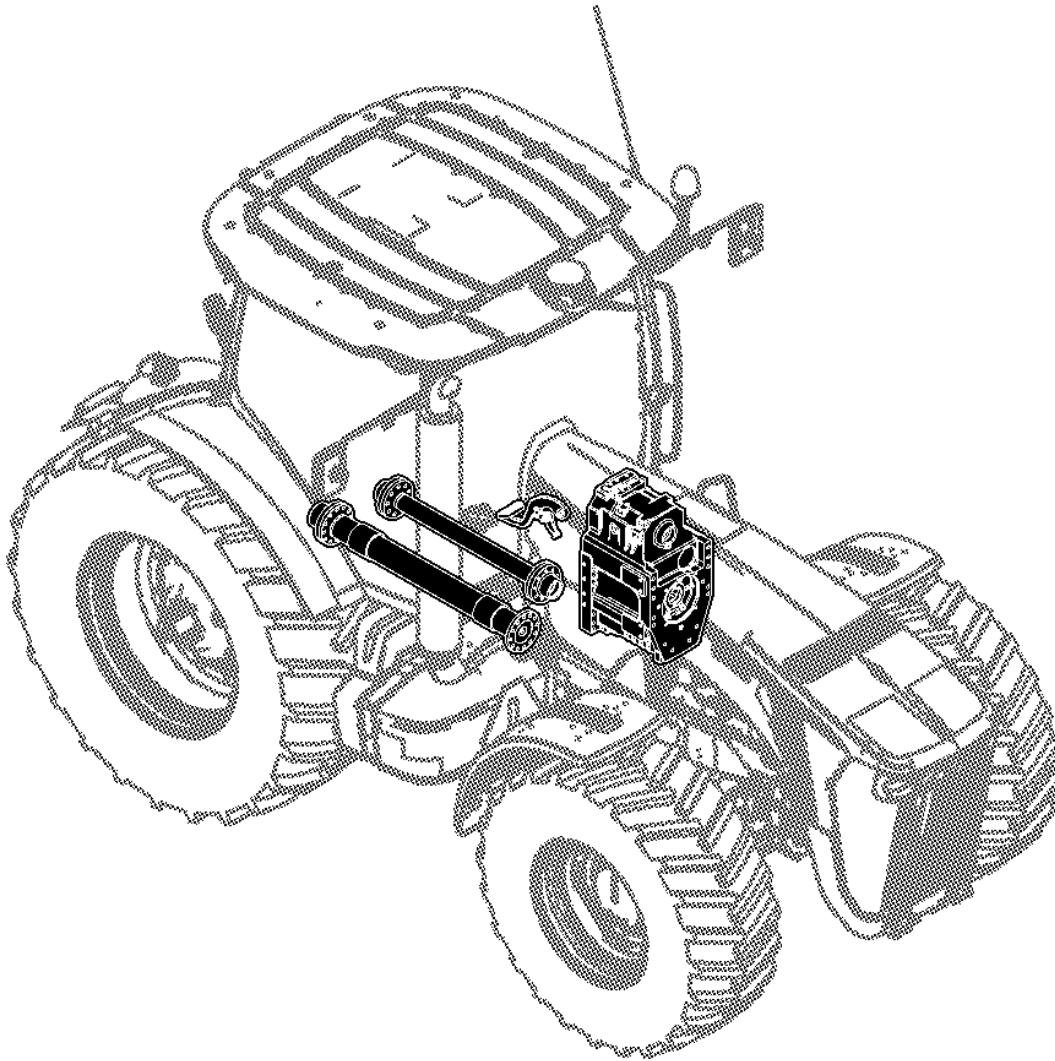
8270R TRACTOR

PRIMARY INDEX
INDEX PRINCIPAL
HAUPTINDEX
INDICE PRINCIPALE
INDICE DE MATERIAS
HUVUDFORTECKNING

RXA0103779 -UN-

51- A01
51- A02
51- A03
51- A04

51



RXA0103779

10-A1B

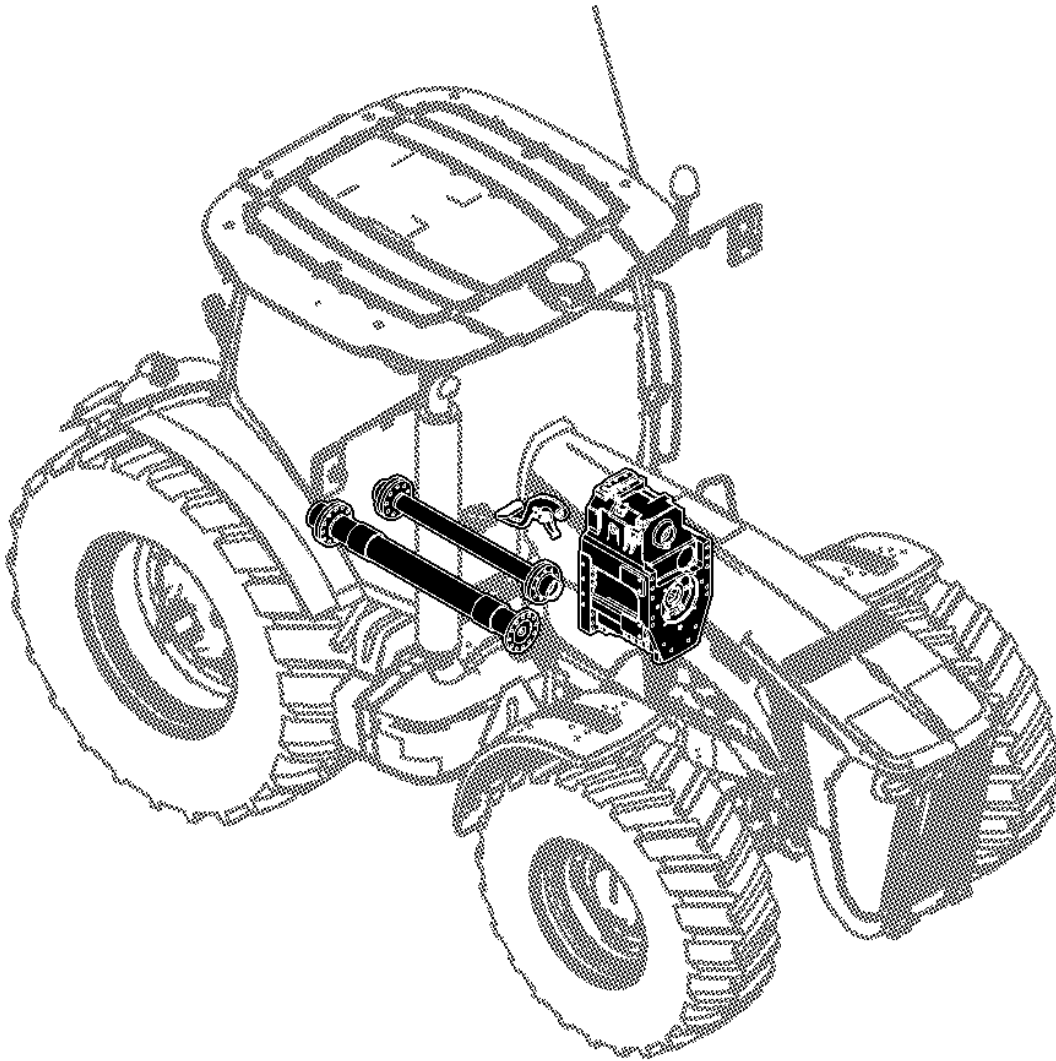
8270R TRACTOR

PRIMARY INDEX
INDEX PRINCIPAL
HAUPTINDEX
INDICE PRINCIPALE
INDICE DE MATERIAS
HUVUDFORTECKNING

RXA0103780 -UN-

52- A01
52- A02

52



RXA0103780

10-A1C

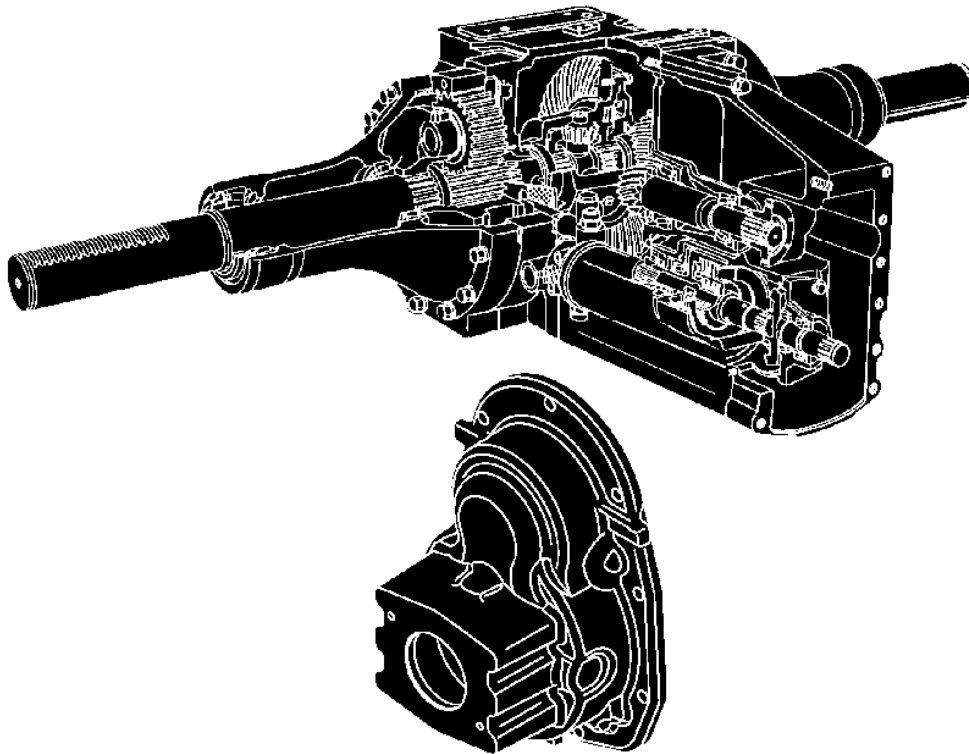
8270R TRACTOR

PRIMARY INDEX
INDEX PRINCIPAL
HAUPTINDEX
INDICE PRINCIPALE
INDICE DE MATERIAS
HUVUDFORTECKNING

53- A01

RXA0081829 -UN-

53



RXA0081829

10-A1D

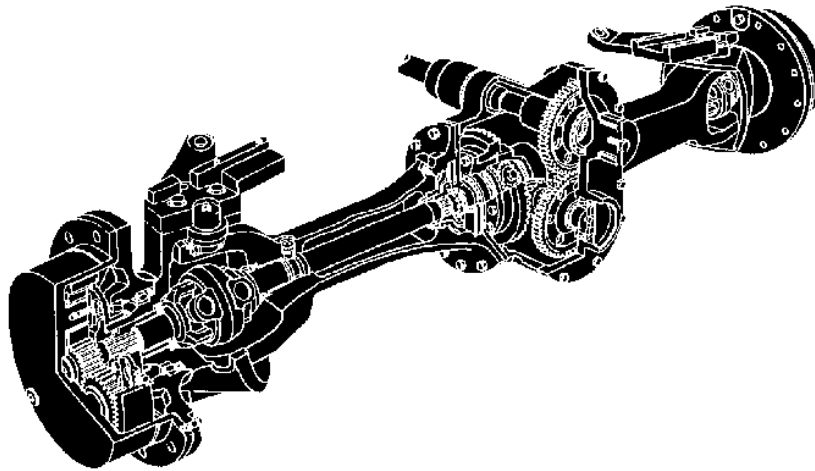
8270R TRACTOR

PRIMARY INDEX
INDEX PRINCIPAL
HAUPTINDEX
INDICE PRINCIPALE
INDICE DE MATERIAS
HUVUDFORTECKNING

54- A01

RXA0081830 -UN-

54



RXA0081830

10-A1E

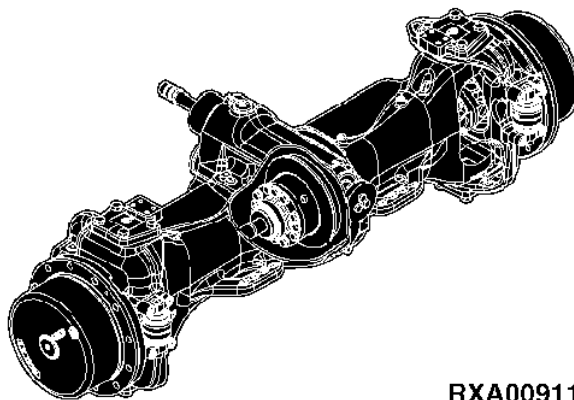
8270R TRACTOR

PRIMARY INDEX
INDEX PRINCIPAL
HAUPTINDEX
INDICE PRINCIPALE
INDICE DE MATERIAS
HUVUDFORTECKNING

55- A01

RXA0091185 -UN-

55



RXA0091185

10-A1F

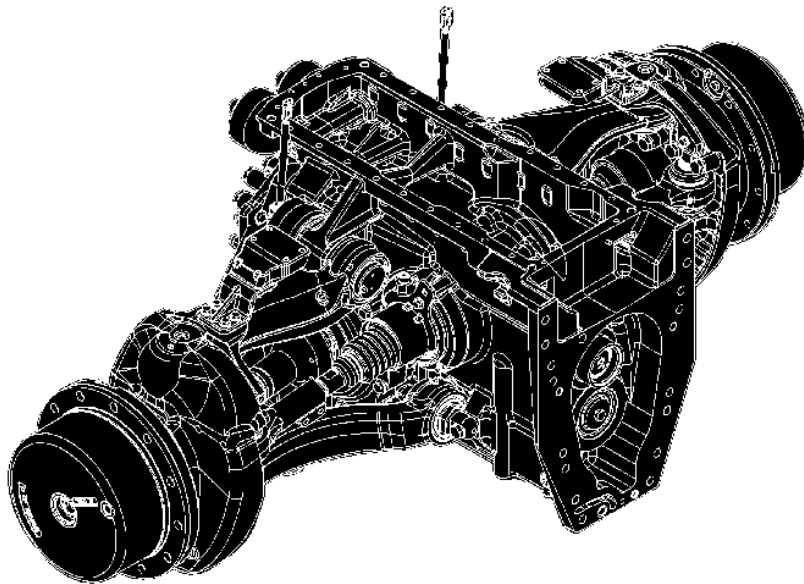
8270R TRACTOR

PRIMARY INDEX
INDEX PRINCIPAL
HAUPTINDEX
INDICE PRINCIPALE
INDICE DE MATERIAS
HUVUDFORTECKNING

RXA0091282 -UN-

56- A01
56- A02
56- A03
56- A04

56



RXA0091282

10-A1G

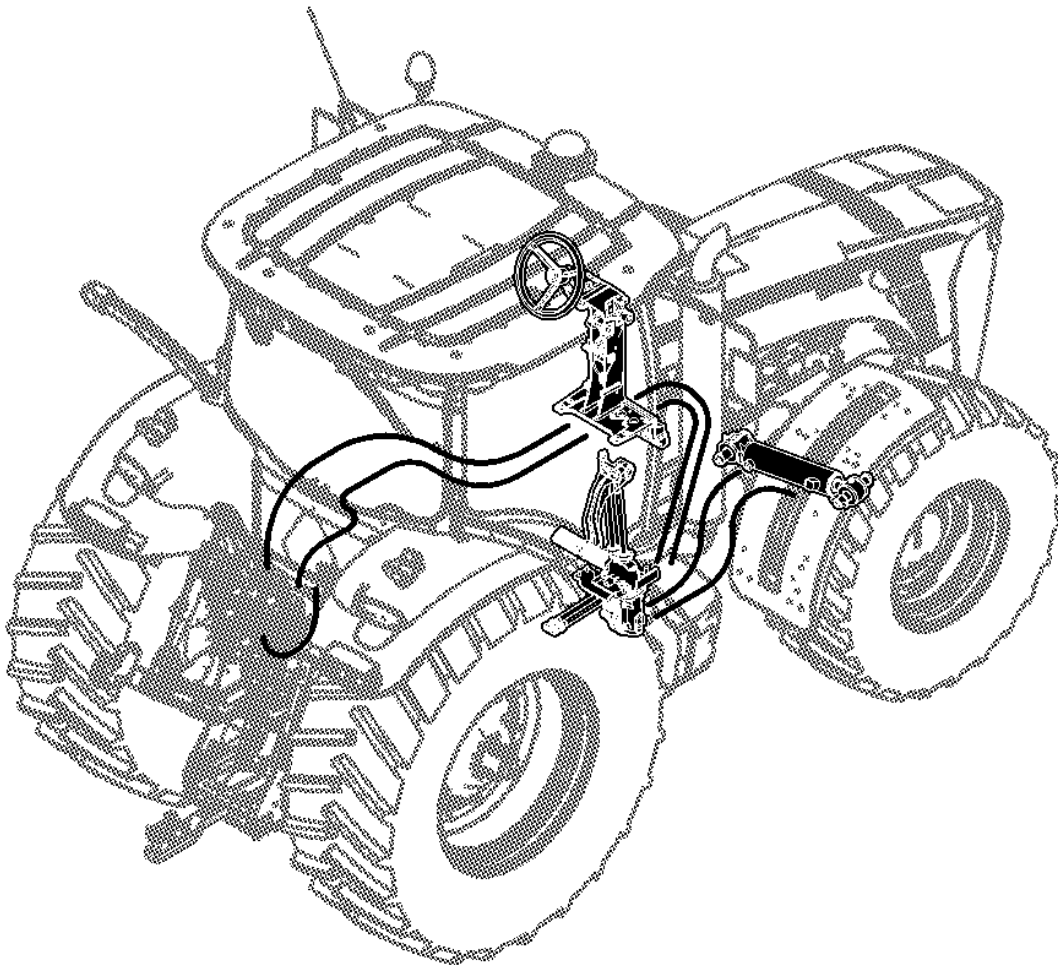
8270R TRACTOR

PRIMARY INDEX
INDEX PRINCIPAL
HAUPTINDEX
INDICE PRINCIPALE
INDICE DE MATERIAS
HUVUDFORTECKNING

RXA0103781 -UN-

60-	A01
60-	A02
60-	A03

60



RXA0103781

10-A1H

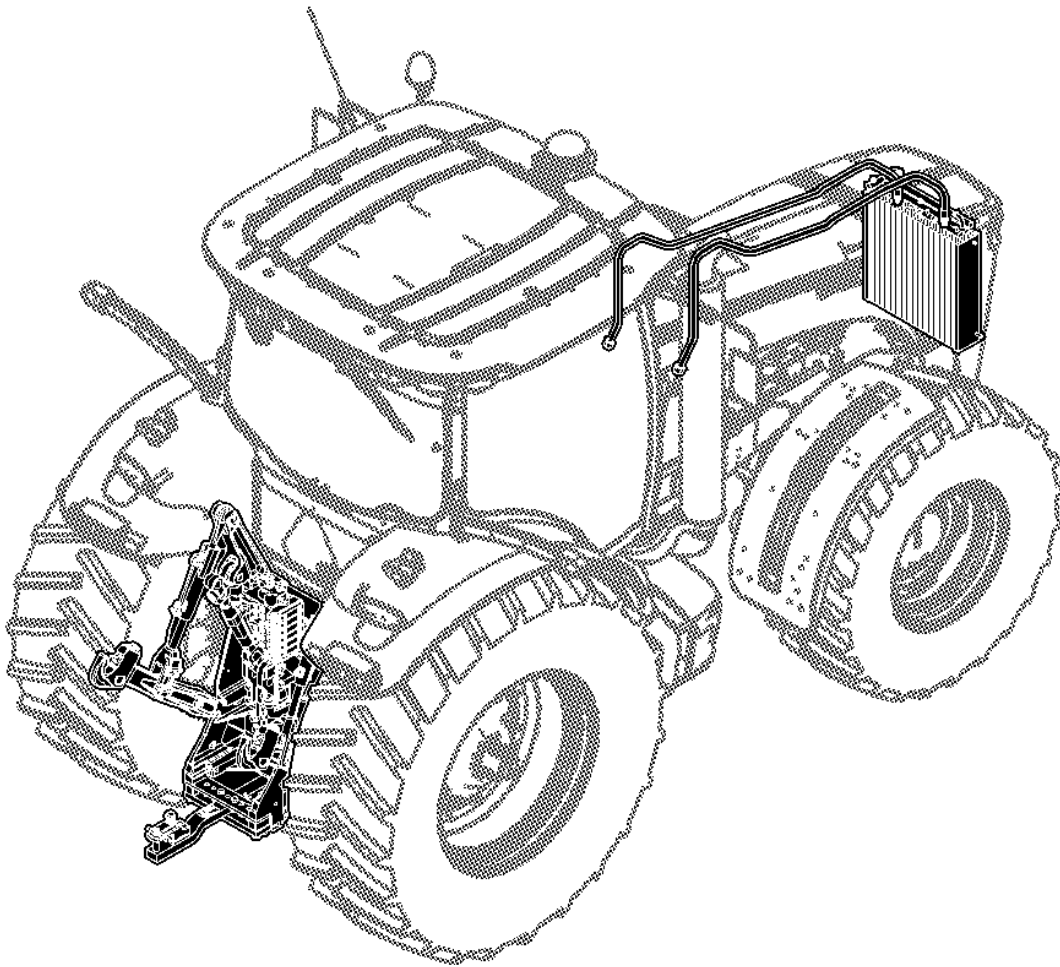
8270R TRACTOR

PRIMARY INDEX
INDEX PRINCIPAL
HAUPTINDEX
INDICE PRINCIPALE
INDICE DE MATERIAS
HUVUDFORTECKNING

RXA0103792 -UN-

70- A01
70- A02
70- A03
70- A04
70- A05

70



RXA0103792